



spreadbox®



# Spreadbox

Sicherste Videokonferenzen und Dateiaustausch

[spread.me/speedbox](https://spread.me/speedbox)

struktur®

„Die Spreadbox ist Ihr privater Videokonferenz- und Dateiaustausch-Server, der Ihnen die Kontrolle über Ihre Daten zurückgibt.“

– Niels Mache  
Vorstand Struktur AG



spreadbox

## Spreadbox – eine neue Generation der Zusammenarbeit

Kollaboration unter Ihrer Kontrolle. Spreadbox ist ein privater und sicherer Cloud-Server für Office Collaboration, Videokonferenzen und den Austausch von Dokumenten. Arbeiten Sie an Dokumenten zusammen, verwalten Sie Ihren Kalender und führen Sie Video-Chats, ohne dass Daten auf fremden Servern existieren.

### Public Cloud vs. Private Cloud

Heutzutage nutzen die meisten Unternehmen Online-Dienste für die Audio- und Videoübertragung, wodurch potenziell vertrauliche Daten mit unterschiedlichsten Dienstleistern geteilt oder auf deren Servern gespeichert werden. Denken Sie an Google®, Skype®, WebEx®, GoToMeeting®, BlueJeans® und viele andere. Sie werden diese Dienste wahrscheinlich schon einmal verwendet haben, um Videokonferenzen abzuhalten, Dateien zu teilen, Kontakte zu pflegen und in Kontakt zu bleiben. All das sind ohne Zweifel großartige Funktionen. Aber wo befinden sich Ihre Daten? Wer kann darauf zugreifen? Vertrauliche Unterhaltungen, Produktunterlagen, Dateien, Videos und persönliche Kontakte werden hochgeladen und auf diese Weise mit Drittanbietern geteilt, ohne dass Sie mit diesen geeignete und vorteilhafte Verträge zu Dienst und Datenschutz haben, die Ihre Anforderungen an Sicherheit und Vertraulichkeit erfüllen.

### Ihre Daten – Ihre Kontrolle

Genau an dieser Stelle kommt Spreadbox ins Spiel. Spreadbox gibt Ihnen die Kontrolle über Ihre Daten zurück. Sie versetzt Sie und Ihr Unternehmen in die Lage, Ihren eigenen Dienst für sichere Audio-/Videochats und den sicheren Austausch von Dateien mit dem größtmöglichen Maß an Kontrolle und Sicherheit Ihrer Daten zu betreiben. Die Spreadbox ist Ihr eigener Videomeeting und Dateiaustausch Dienst, der von überall im Internet – oder auch nur beschränkt im Intranet – mit PCs, Smartphones und Tablets erreichbar ist. Ihre Daten sind und bleiben immer auf Ihrer Spreadbox. Führen Sie Gespräche, laden Sie Freunde, Partner und Kunden ein und arbeiten Sie in geschlossenen Gruppen mit Audio, Video, Chat sowie Dokumenten- und Dateiaustausch. Sie kontrollieren Ihre privaten Daten in einer leicht zu bedienenden Weboberfläche über PC sowie Android und iOS Endgeräte.

### Ihre Daten – Ihre Kontrolle

Die Spreadbox Software ist kostenfrei unter der Open Source AGPL Lizenz veröffentlicht, die Ihnen das Recht gibt, die Software einzusehen, weiterzugeben und zu modifizieren. Eine internationale Community von Softwareentwicklern und freiwilligen Mitwirkenden hat die Server Software entwickelt – Sie sind herzlich eingeladen, sich ebenso zu engagieren!

### Sicherer, am sichersten – Spreadbox

Die Spreadbox Firmware basiert auf dem Betriebssystem Linux, das weltweit führende Sicherheit mit rigoröser Anwendungstrennung bietet. Mit sicheren kryptographischen Verfahren, einer leistungsfähigen Quadcore CPU und zwei voneinander unabhängigen Hardware-Schlüsselgeneratoren (TRNGs) weist die Spreadbox einen herausragenden Verschlüsselungsstandard auf, der weit über gängigen Industriestandards liegt.

### Eine Box für viele

Spreadbox ist sofort nutzbar. Sie benötigen nur eine Spreadbox, um eine Sitzung mit bis zu 6 Personen per Video/Audio abzuhalten, Dateien auszutauschen und gemeinsam an Dokumenten zu arbeiten. Sie können bis zu 10 gleichzeitige Sitzungen mit jeweils bis zu 6 Teilnehmern durchführen, was einer beeindruckenden Kapazität von 60 Personen gleichzeitig entspricht. Und das alles mit einer einzigen Spreadbox.

### Zu guter Letzt

Weil Spreadbox Ihre eigene private Cloud ist, können Sie 24 Stunden am Tag, 365 Tage im Jahr meeten, chatten, kommunizieren und Dateien austauschen. Ohne Gebühren, ohne Abonnements und ohne laufende Kosten.\*

\* Kosten für Strom und Internet ausgenommen.

## Spreadbox Einsatzbeispiele

Die Hauptanwendung der Spreadbox ist der sichere Videochat und Austausch von Dateien. Die Informationssicherheit ist allgegenwärtig in Branchen mit erhöhten Anforderungen an sichere und private Kommunikation:

- **Informationstechnologie**
- **Industrie:** Baugewerbe, Automobilindustrie, Luft- und Raumfahrttechnik, Halbleiterindustrie, Behörden
- **Maschinenbau**
- **Finanz- und Versicherungsbranche**
- **Outsourcing**
- **Forschungseinrichtungen und Universitäten:** Wissenschaft und wissenschaftliche Zusammenarbeit
- **Krankenhäuser:** kollaborative Umgebung für Radiologie und medizinische Bildverarbeitung. Sicherer Austausch sensibler Diagnosen in Echtzeit, Teilen medizinischer Bilddaten über Desktop und mobile Endgeräte
- **Ärzte:** Medizinische Beratung
- **Unternehmensberatungen, Beratungsdienstleistungen im Allgemeinen**
- **Sichere Kommunikation und sicherer Dateiaustausch über alle Branchen hinweg.**

## Sichere Apps und Browser zur Nutzung der Spreadbox:

### Nextcloud App

Für iOS und Android verfügbar.

### Nextcloud Talk App

Für iOS und Android verfügbar.

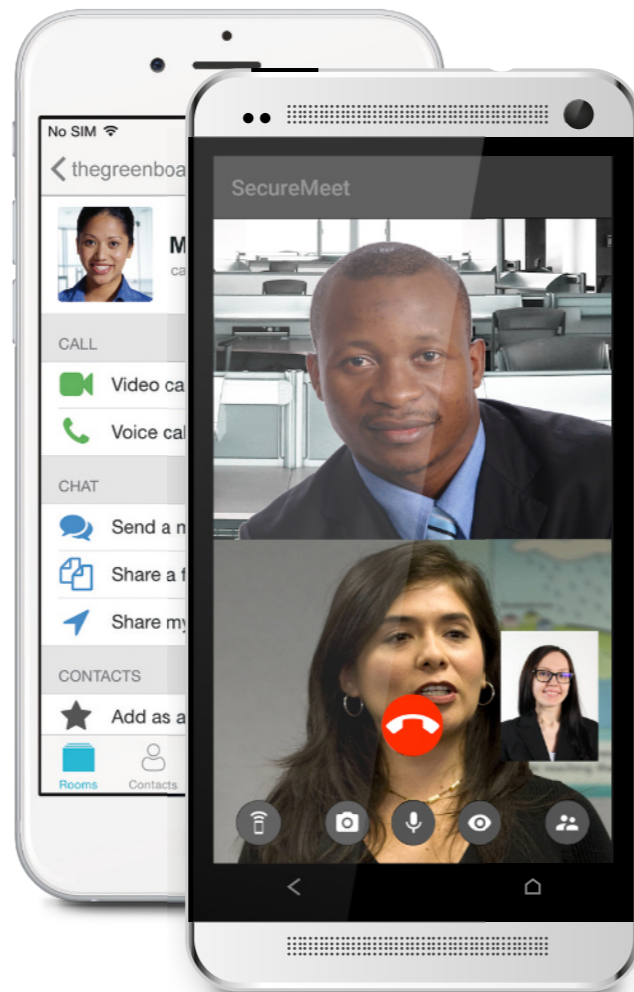
### Nextcloud Desktop Apps

Für Linux, Windows und Mac OS verfügbar.

### Iridium Secure WebRTC Browser

Den sichersten Browser gibt es hier:

<https://iridiumbrowser.de>



Nutzen Sie Spreadbox mit sicheren Apps und Web-Browsern.

## Design

Über ihre klare und deutliche Form transportiert Spreadbox die Vertrauenswürdigkeit ihrer Software.

## Einzigartigkeit

Spreadbox wird aus einem einzigen Stück Aluminium gefertigt. Ihr „Unibody“-Gehäuse wird dabei aus einem massiven Block Aluminiumlegierung gefräst und oberflächenveredelt.

## Stärke und Lebensdauer

Ihre eloxierte Oberfläche schützt die Spreadbox vor Korrosion und bildet eine unnachgiebige und überwiegend kratzresistente Oberfläche.

## Behaglichkeit

Spreadbox ist dank passiver Kühlung sehr leise. Die Oberfläche und das wärmeleitende Material halten sie jederzeit kühl.

## Brillanz

Die anpassbaren Farbmuster signalisieren Anrufe, Sprach- und Videonachrichten und eingehende Dateien. Der ausgereifte LED Diffusor leitet das abgestrahlte Licht direkt auf den wunderschönen schwarzen Sockel.

**Diese herausragenden Details unterstreichen das brillante Design und die beeindruckenden Funktionen der Spreadbox.**

„A product that is coherent in form requires no embellishment. It is enhanced by the purity of its form.“  
– F. A. „Bützi“ Porsche



## Preisgekröntes Design

Spreadbox erhielt den Good Design Selection Award 2016 sowie German Design Award Special Mention 2017.

## Sicherheit

### Hardware-Zufallszahlengeneratoren

Die Spreadbox Hardware-Zufallszahlengeneratoren (True Random Number Generators, TRNGs) sind physikalische Zufallszahlengeneratoren, die Informationseutropie als bit-serielle Zufallszahlen erzeugen und über ein Serial Peripheral Interface (SPI) mit der CPU verbunden sind. Zwei auf unterschiedlichen Prinzipien beruhende, unabhängig voneinander arbeitende Zufallszahlengeneratoren erzeugen isoliert von der CPU ständig wechselnde Verbindungsschlüssel für starke Kryptographie.

Die Spreadbox Hardware-Zufallszahlengeneratoren sind für hohen Durchsatz und größtmögliche Sicherheit ausgelegt. Eine Entropiequelle basiert auf Rauschsignalen von zwei differenziell angeordneten Zenerdioden, die Störsignale sehr zuverlässig unterdrücken. Eine zweite, äußerst leistungsfähige Entropiequelle ist im FPGA (Field Programmable Array) der Spreadbox realisiert. Sie basiert auf Fluktuationen (im Picosekundenbereich) der Laufzeiten eines Arrays aus Ringoszillatoren (ROCs).

### Iridium Secure Browser

Für größtmögliche Privatsphäre und Sicherheit ist der sichere [Iridium Browser](#) verfügbar.

### Ende-zu-Ende Verschlüsselung (DTLS 1.2, TLS 1.2, DTLS-SRTP)

#### TLS 1.2

- ChaCha20-Poly1305 (iOS, Desktop App, Iridium unter Mac/Windows)
- AES128-GCM-SHA256 (Iridium unter Linux)
- ECDHE mit secp384r1 prime field curve

#### DTLS

- ChaCha20-Poly1305 (iOS, Desktop App)
- AES256-CBC-SHA (Iridium unter Mac/Windows)
- AES128-CBC-SHA (Iridium unter Linux)
- ECDHE mit secp256r1 prime field curve

#### DTLS-SRTP

- AES128-GCM

## Funktionen



### Nextcloud Hub

Stand-alone Server mit [Nextcloud Hub](#) (Nextcloud 18)



### Dokumentenbearbeitung

Dateizugriff und gemeinsames Bearbeiten von Word, Excel, PowerPoint und LibreOffice-Dateien



### Chat

Einfach und schnell mit Kollegen, Partnern und Kunden chatten



### Kalender

Integrierter Kalender und Terminverwaltung



### Kontakte, Team-Management

Einfache Verwaltung von Kontakten und Teams



### Zugriff unterwegs

Zugriff unterwegs mit einfacher Benutzeroberfläche im Browser und in mobilen Apps



### Sicher

Mehrschichtige Verschlüsselung für Daten und Kommunikation, sicherer Austausch mit Kollegen, Partnern und Kunden



### Crypto-Hardware

Zwei leistungsfähige, voneinander unabhängige Hardware-Zufallszahlengeneratoren (True Random Number Generators, TRNGs)



### HD Audio

HD Breitband Audio Codec mit 20kHz Audio Bandbreite und Stereo (optional)



### HD Video

HD Video mit einer Auflösung von bis zu 4k/1080p (die max. Auflösung hängt von der Leistung des Clients [PC/Linux/Mac] und der internen/externen Kamera ab)



### Zugriffskontrolle

Umfassende Überwachung und Auditprotokollierung, erweiterte Berechtigungen, Dateizugriffskontrolle und Authentifizierungsoptionen (2-Faktor u.a.)



### Unterstützung von U2F Token

YubiKey/Yubico/Fido, Nitrokey u.a. sowie Free OTP, Google & Microsoft Authenticator u.a. (TOTP, RFC-6238)



### Schneller Flash-Speicher

64GB, 128GB, 256GB und 512GB erhältlich, erweiterbar



### Benachrichtigungen

Anpassbare LED-Farbmuster, um eingehende Anrufe, Nachrichten oder Dateien zu signalisieren



### Geräuschlos

Lüfterlos mit geringstem Stromverbrauch (3,5 Watt)



### Made in Germany

100% in Deutschland entwickelte Hard- und Software, 2 Jahre Garantie und Gewährleistung



## Technische Spezifikationen

64/128/256GB und 512GB Flash-Speicher  
(extern erweiterbar)

RTC (Real Time Clock) mit Backup Batterie

USB 2.0 Host x 4, USB OTG x 1

eMMC4.5 HS200 Flash Storage Slot

Zwei leistungsfähige, voneinander unabhängige Hardware-Zufallszahlengeneratoren (True Random Number Generators, TRNGs)

UHS-1 SDR50 MicroSD Card mit vorinstallierter Software

Anpassbare LED-Farbmuster für Anrufe und eingehende Dateien

Lüfterlos mit geringstem Stromverbrauch (3,5 Watt)

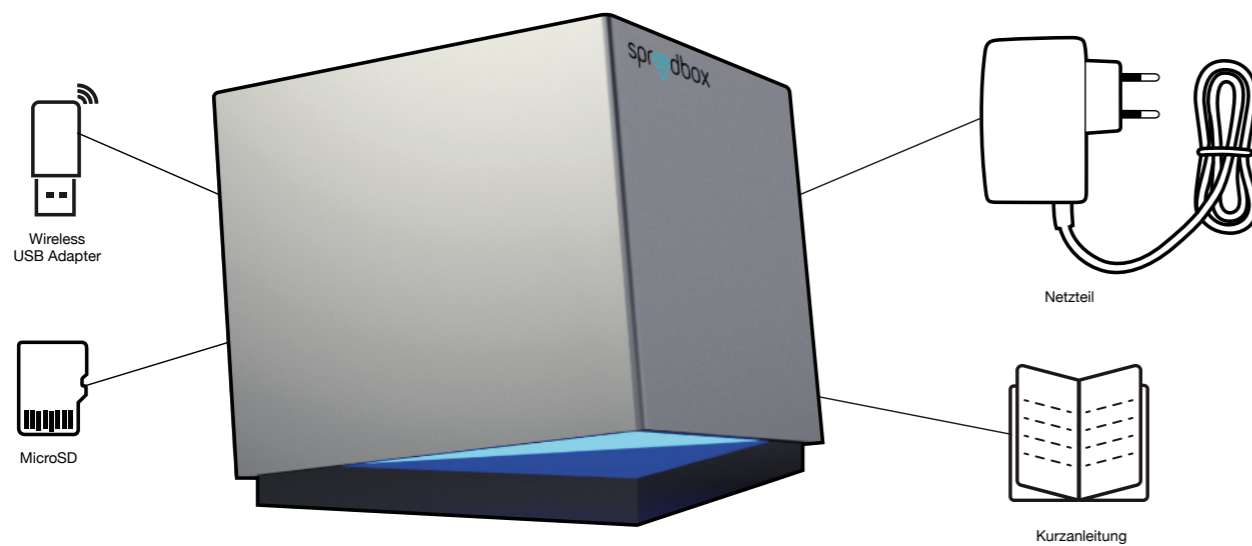
Stromversorgung 100-240 V, 5 V/2 A, Standby < 0.1W, entspricht der Ökodesign-Richtlinie der EU (ErP). Netzstecker-Adapter für EU, UK, US, CN, HK und AU sind inklusive. Zertifiziertes Netzteil für Japan erhältlich.

Gigabit Ethernet 10Base-T, 100Base-TX, und 1000Base-T IEEE 802.3 Standards. WLAN Adapter inklusive.

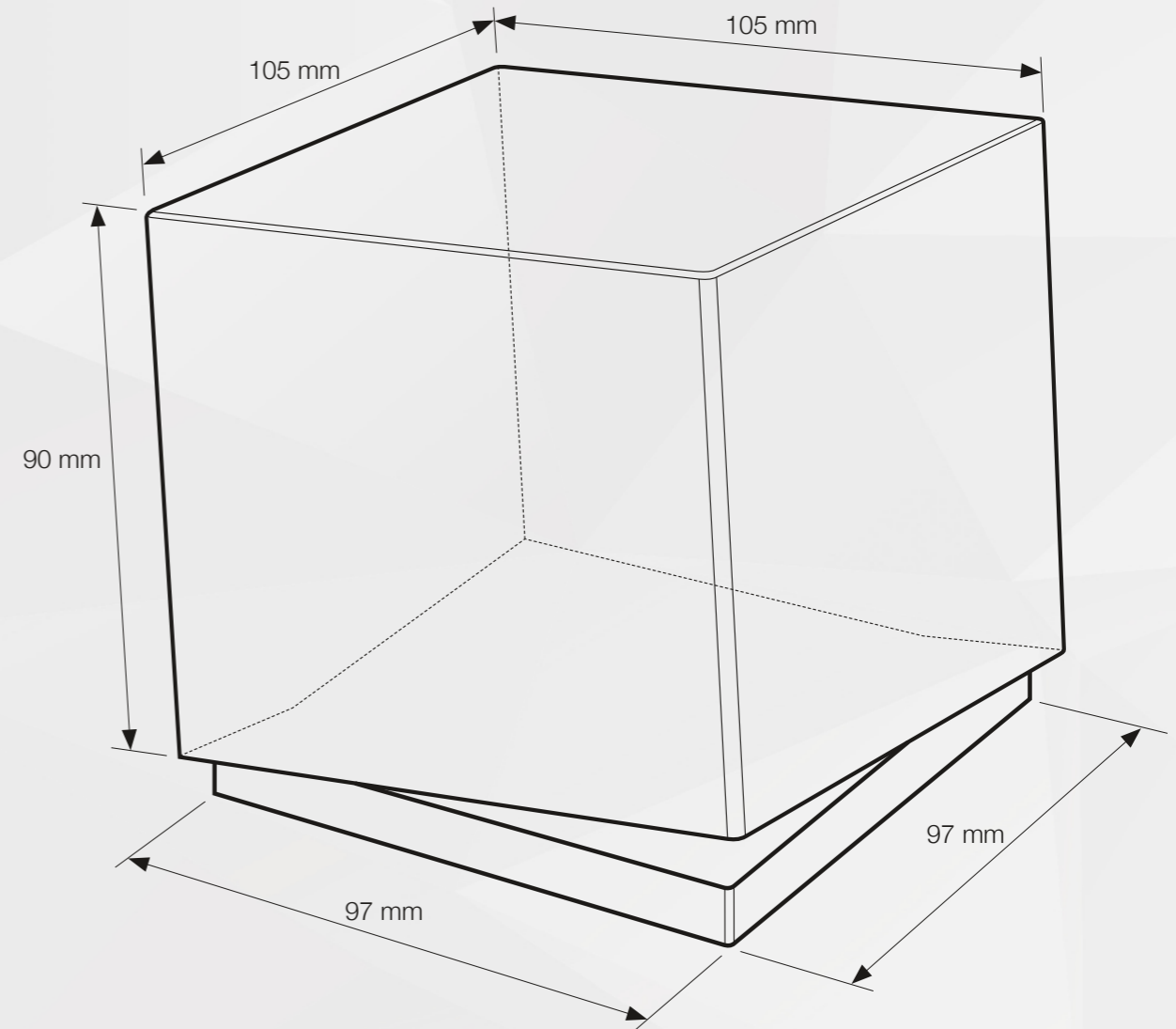
## Größe und Gewicht

- Höhe: 11,1 cm (4,4 Zoll)
- Breite: 10,5 cm (4,1 Zoll)
- Tiefe: 10,5 cm (4,1 Zoll)
- Gewicht: 1,3 kg (2,8 Pfund)

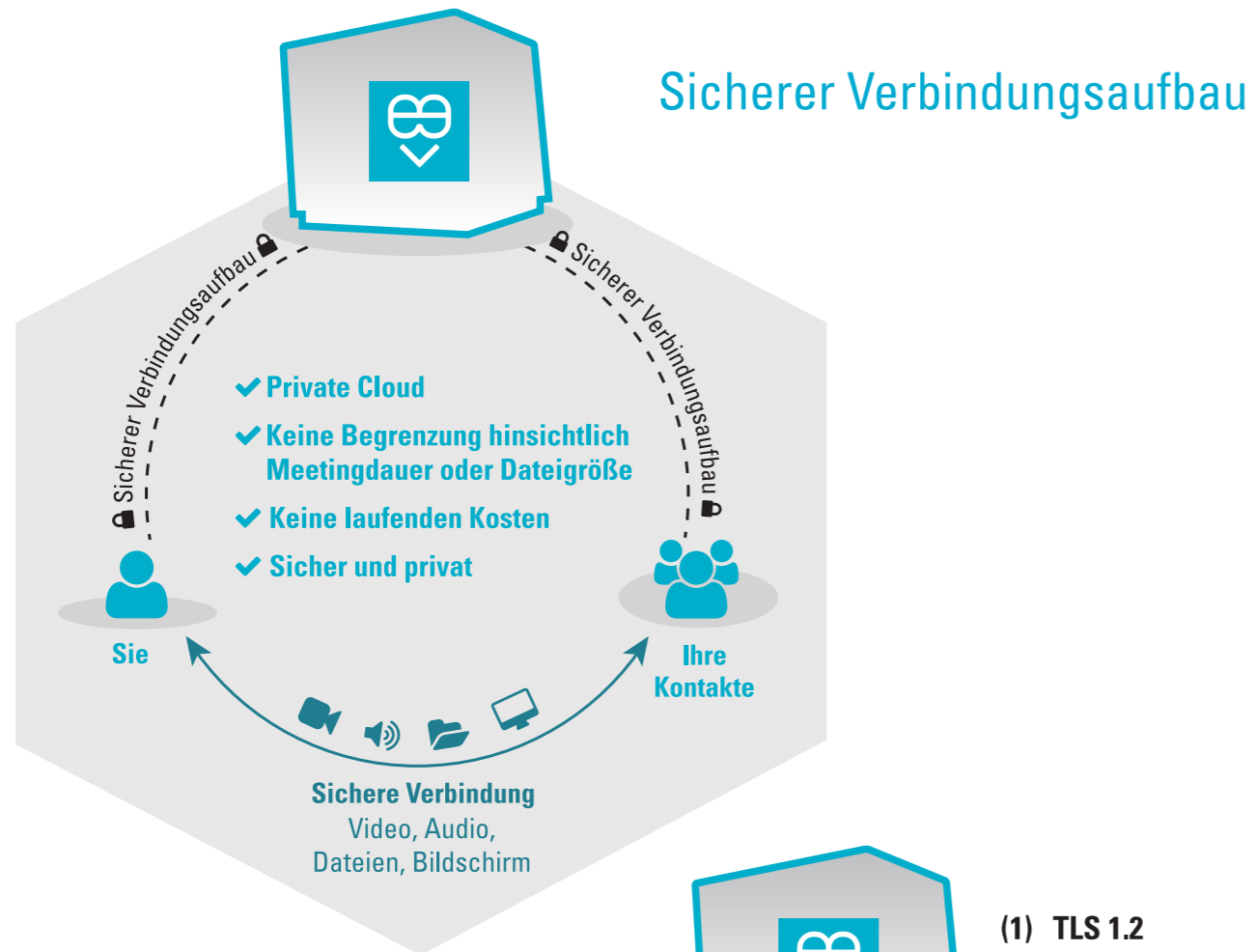
## Das ist in der Box



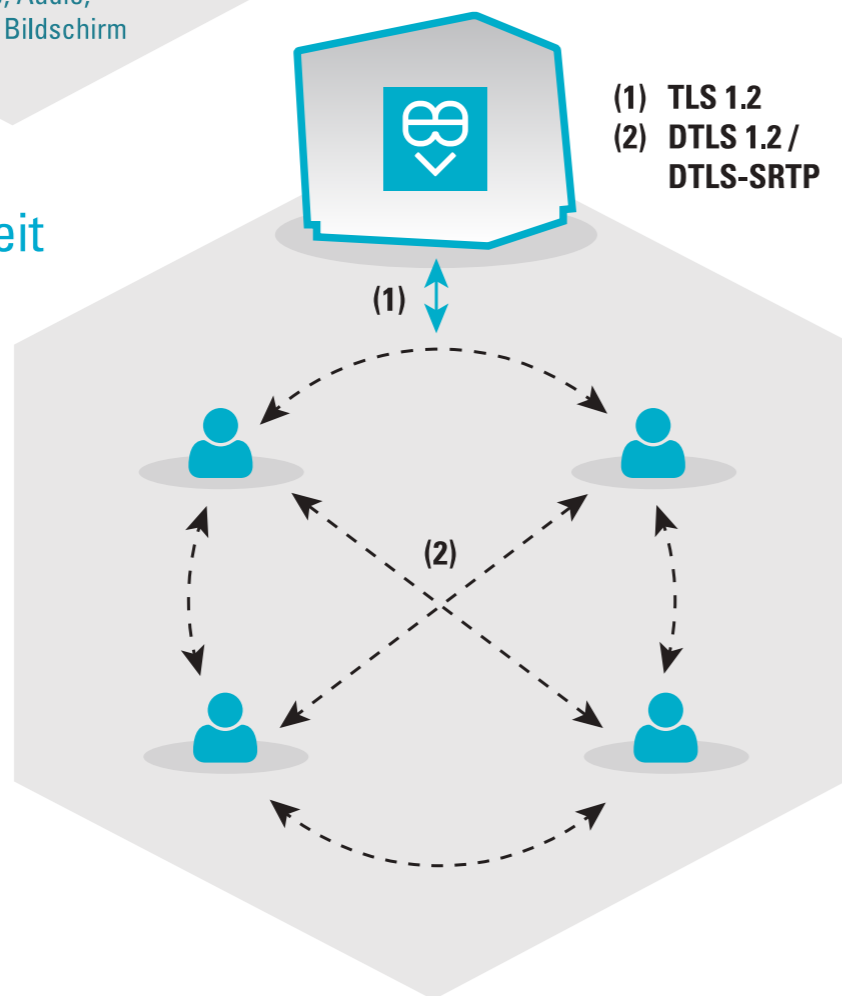
Über ihre klare und deutliche Form transportiert die Spreedbox die Vertrauenswürdigkeit ihrer Software.



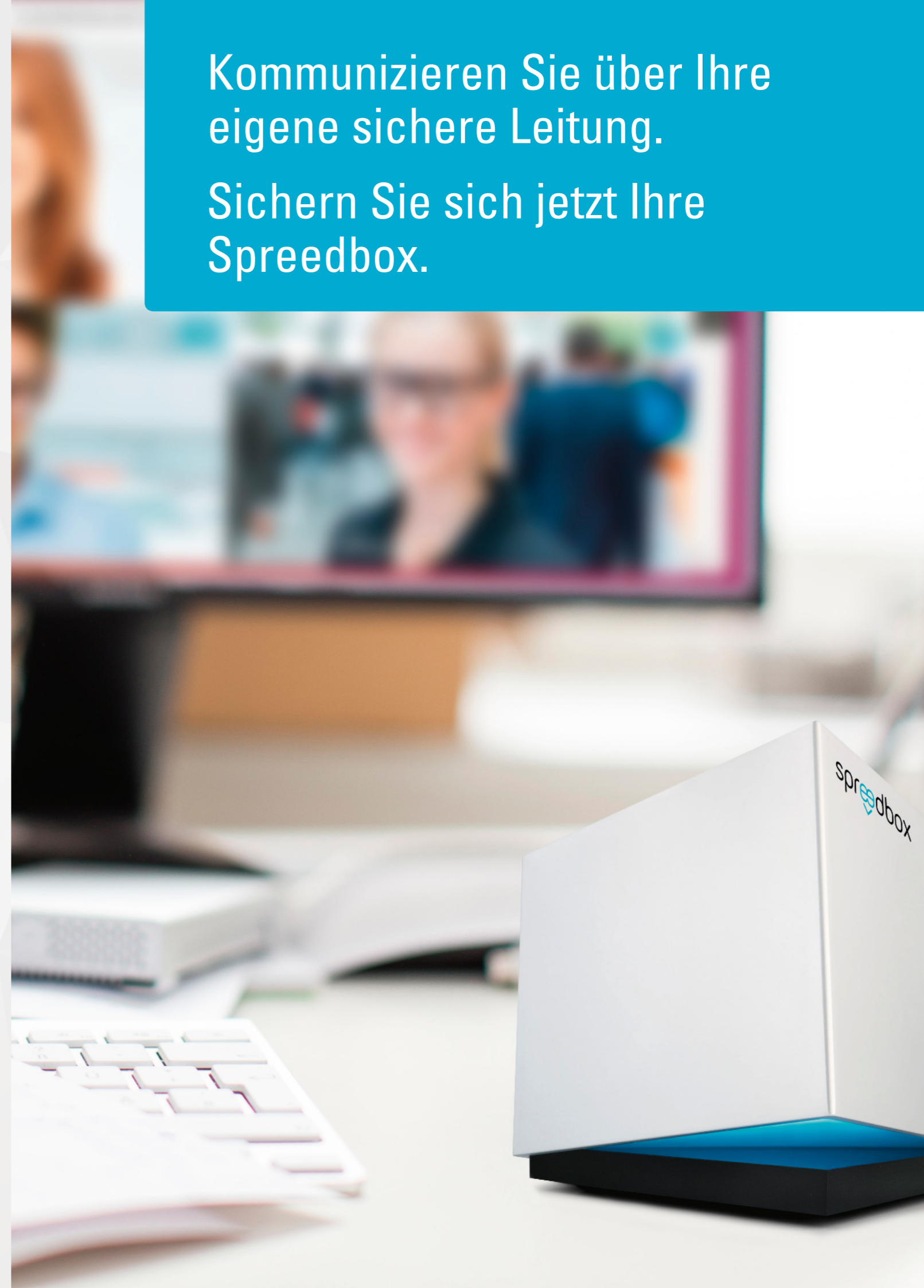
Kommunizieren Sie über Ihre eigene sichere Leitung.  
Sichern Sie sich jetzt Ihre Spreadbox.



### Spreadbox Sicherheit



Beispiel der sicheren Kommunikation:  
4 Teilnehmer in einem Meeting (many-to-many)





**Deutschland**

Struktur AG  
Hauptmannsreute 44A  
70192 Stuttgart

Telefon +49.711.25242866  
Fax +49.711.25242820

E-Mail [hello@spreedbox.com](mailto:hello@spreedbox.com)  
Web [spreed.me/spreedbox](https://spreed.me/spreedbox)  
[struktur.de](https://struktur.de)

